

КРАН 11с39п

СТАЛЬНОЙ ШАРОВОЙ
С ЦЕЛЬНОСВАРНЫМ КОРПУСОМ
МУФТА/МУФТА



ИДЕАЛЬНОЕ СООТНОШЕНИЕ ЦЕНЫ И КАЧЕСТВА

DN 15..100 PN 2,5
Тр от -30° до +200°С
полный проход

Область применения:

- хозяйственно-питьевое водоснабжение
- транспортировка природного газа
- транспортировка нефтепродуктов
- системы теплоснабжения



Материалы:

- корпус, патрубки, ручка – сталь 20 ГОСТ 1050-88
- шар, шток – нержавеющая сталь 20Х13 ГОСТ 5632-72
- уплотнительные кольца шара – фторопласт-Ф4К20 ГОСТ 10007-80
- уплотнительные кольца штока – резина ИРП-1287 ГОСТ 9833-73
- седельное уплотнение штока – фторопласт-Ф4 ГОСТ 10007-80

Преимущества:

- за счет цельносварной конструкции кран имеет высокий класс герметичности, не требует ухода, подтягивания и смазки и имеет повышенный срок эксплуатации
- полированная поверхность запорного органа (шара) из нержавеющей стали имеет высокие антикоррозионные свойства, не подвержен коррозии даже в агрессивных средах
- двойное уплотнение штока – фторопласт и жаропрочная резина обеспечивают герметичность даже в тяжелых условиях эксплуатации
- благодаря высокому шпинделю и круглой внешней форме корпуса изоляционные работы легко выполнимы
- ручка крана съемная и может быть переставлена на 180°

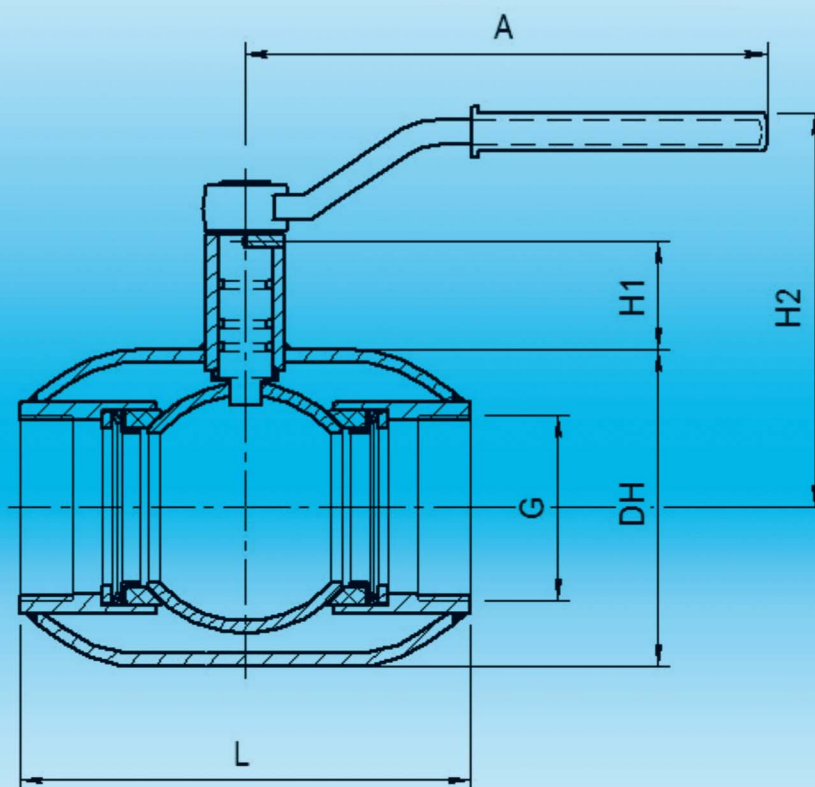


КРАН 11с39п

СТАЛЬНОЙ ШАРОВОЙ
С ЦЕЛЬНОСВАРНЫМ КОРПУСОМ
МУФТА/МУФТА



BREEZE



Основные технические данные и характеристики

DN, мм	Диаметр прохода, мм	Размеры, мм						Масса, кг
		DH	L	G	H1	H2	A	
15	15	42	100	½"	28	90	170	0,6
20	20	51	130	¾"	28	90	170	0,7
25	25	57	140	1"	37	110	170	0,9
32	32	76	160	1 ¼"	35	115	170	1,2
40	40	83	180	1 ½"	37	120	170	1,9
50	50	102	210	2"	35	130	170	2,8
65	65	121	250	2 ½"	58	170	270	3,5
80	80	152	260	3"	55	180	270	4,8
100	100	180	300	4"	48	190	485	6,0

Соответствие нормативам:

- Класс герметичности «А» ГОСТ 9544-93
- Номинальное давление 2,5 МПа ГОСТ 26349-84, ГОСТ 35680
- Рабочая температура от -30° до +200°С ГОСТ 4.114-84