

КРАН 11с41п

СТАЛЬНОЙ ШАРОВОЙ
С РАЗБОРНЫМ КОРПУСОМ
ФЛАНЕЦ/ФЛАНЕЦ



СОВРЕМЕННОЕ ЕВРОПЕЙСКОЕ КАЧЕСТВО

Область применения:

- системы технического водо- и пароснабжения
- системы теплоснабжения, отопления и охлаждения
- системы транспортировки природного газа и нефтепродуктов

DN 50..200 PN 16

Тр от -30 до +200 °С



11с41п 100/100

11с41п 150/150
с редуктором

11с41п
с редуктором

Материалы:

- корпус, ручка – сталь
ГОСТ 1050-88
- шар, шток –
нержавеющая сталь 20Х13
ГОСТ 5632-72
- уплотнительные кольца шара –
фторопласт-Ф4К20 ГОСТ 10007-80
- уплотнительные кольца штока –
резина ИРП-1287 ГОСТ 9833-73
- седельное уплотнение штока –
фторопласт-Ф4К20 ГОСТ 10007-80

Преимущества:

- повышенный срок службы (долговечность, не требует ремонта и технического обслуживания) за счет использования запорного органа (шара) из нержавеющей стали
- полированная поверхность запорного органа (шара) обеспечивает абсолютную герметичность крана в течение длительного времени (показатель надежности – наработка на отказ 2500 циклов)
- предусмотрено ограничение хода ручки рычага как для полностью открытого, так и для полностью закрытого положения крана
- строительная длина крана равна строительной длине стальной задвижки 30с41нж
- ручка рычаг с покрытием из ПВХ обеспечивает травмобезопасность при управлении краном

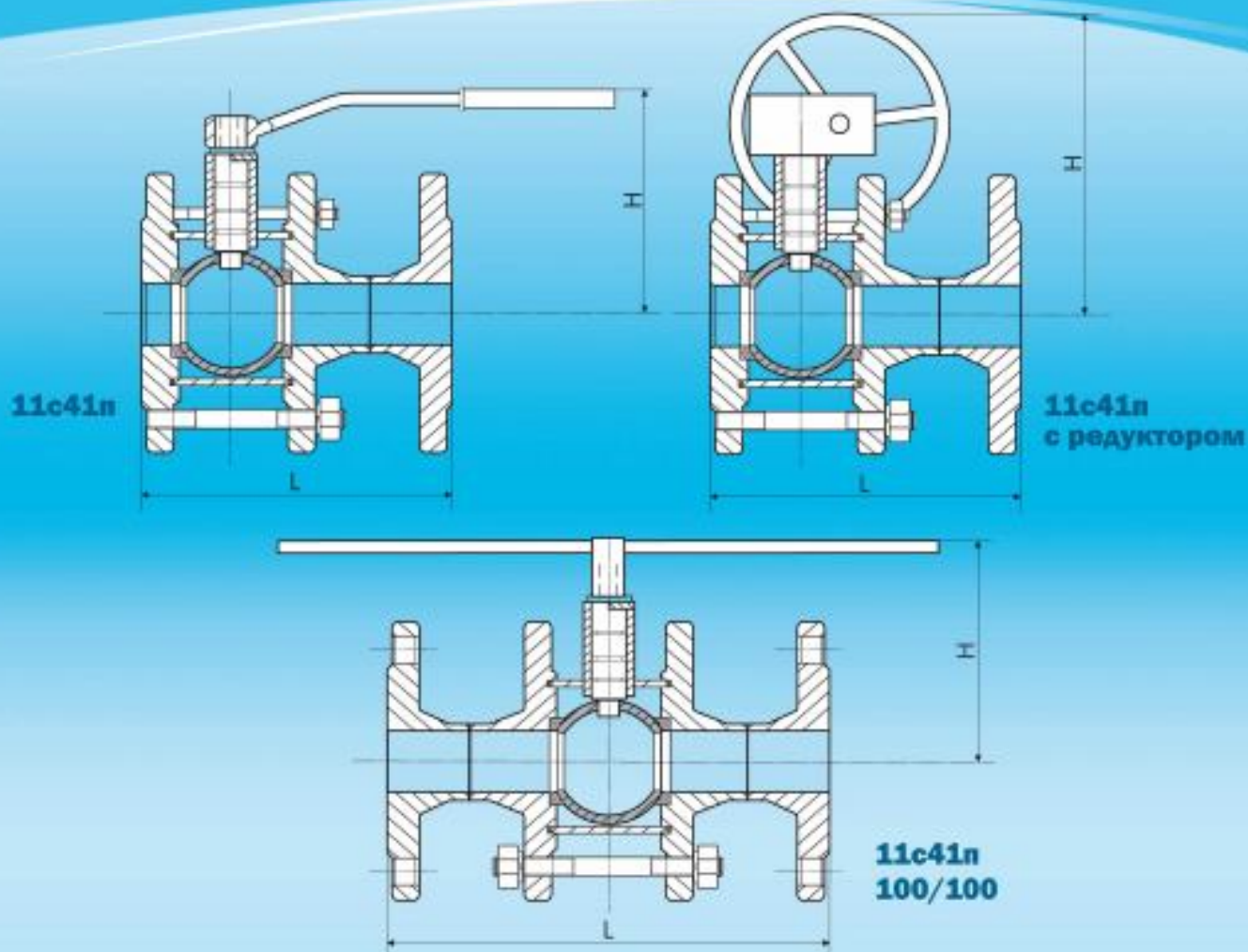


КРАН 11с41п

СТАЛЬНОЙ ШАРОВОЙ
С РАЗБОРНЫМ КОРПУСОМ
ФЛАНЕЦ/ФЛАНЕЦ



BREEZE



Основные технические данные и характеристики

Наименование параметра	11с41п							с редуктором			
	50	65	80	100	125	150	100/100	150/150	150	200	
Условный проход, мм D	50	65	80	100	125	150	100/100	150/150	150	200	
Условное давление P _н , МПа	1,6 (16 кгс/см ²)										
Рабочая среда	вода, пар, природный газ, нефтепродукты										
Температура рабочей среды, С	от -30 до +200										
Строительная длина L, мм	180	190	210	230	255	280	350	390	280	330	
Габаритная высота H, мм	190	190	230	235	305	305	350	415	370	450	
Эффективный диаметр, мм	50	50	80	80	100	100	100	150	100	150	
Масса, кг	9,3	13,3	15,8	16,3	33,0	38,0	37,0	79,0	52,0	72,0	
Изготовление и поставка	ГОСТ 21345-78, ГОСТ 28343-89										
Класс герметичности	по ГОСТ 9544-75-1, по ГОСТ 9544-93-А										
Тип привода	ручной										

Соответствие нормативам:

- Класс герметичности «А» ГОСТ 9544-93
- Номинальное давление 1,6 МПа ГОСТ 356-80
- Рабочая температура от -30 до +200 °С ГОСТ 4.114-84

СОВРЕМЕННОЕ ЕВРОПЕЙСКОЕ КАЧЕСТВО

www.olbreeze.ru