

# КРАН 11с64п

СТАЛЬНОЙ ШАРОВОЙ  
С РАЗБОРНЫМ КОРПУСОМ  
ФЛАНЕЦ/ФЛАНЕЦ



СОВРЕМЕННОЕ ЕВРОПЕЙСКОЕ КАЧЕСТВО

## Область применения:

- системы технического водо- и пароснабжения
- системы теплоснабжения, отопления и охлаждения
- системы транспортировки природного газа и нефтепродуктов

**DN 25..100 PN 25**

**Тр от -30 до +200 °С**



## Материалы:

- корпус, ручка – сталь  
ГОСТ 1050-88
- шар, шток –  
нержавеющая сталь 20Х13  
ГОСТ 5632-72
- уплотнительные кольца шара –  
фторопласт-Ф4К20 ГОСТ 10007-80
- уплотнительные кольца штока –  
резина ИРП-1287 ГОСТ 9833-73
- седельное уплотнение штока –  
фторопласт-Ф4К20 ГОСТ 10007-80

## Преимущества:

- повышенный срок службы (долговечность, не требует ремонта и технического обслуживания) за счет использования запорного органа (шара) из нержавеющей стали
- полированная поверхность запорного органа (шара) обеспечивает абсолютную герметичность крана в течение длительного времени (показатель надежности – наработка на отказ 2500 циклов)
- предусмотрено ограничение хода ручки рычага как для полностью открытого, так и для полностью закрытого положения крана
- строительная длина кранов DN 50, 80, 100 соответствует стандарту DIN 3202 стальной задвижке Ру 25
- ручка рычаг с покрытием из ПВХ обеспечивает травмобезопасность при управлении краном

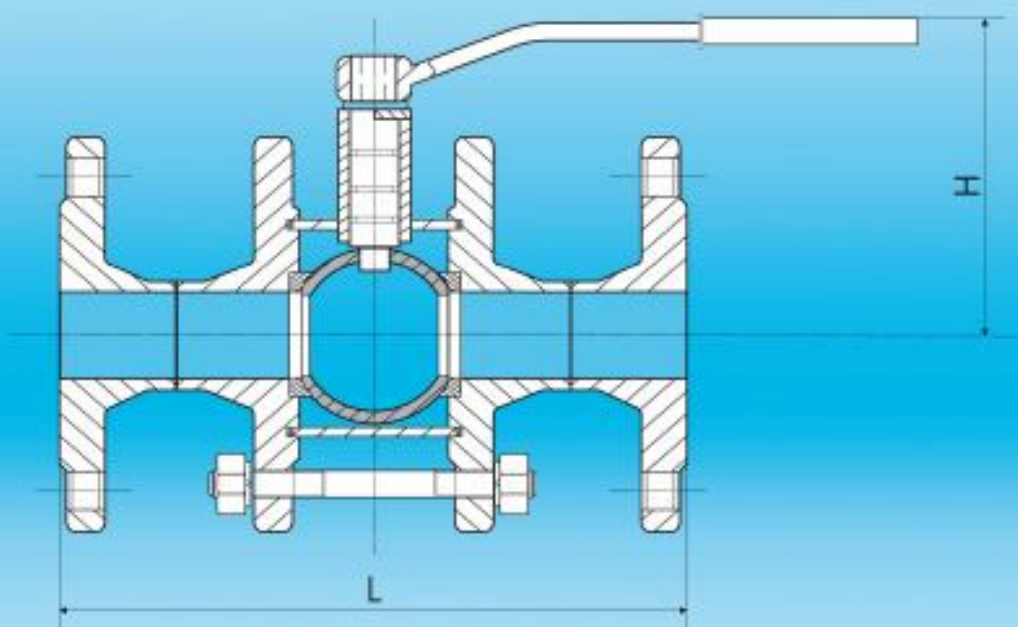


# КРАН 11с64п

СТАЛЬНОЙ ШАРОВОЙ  
С РАЗБОРНЫМ КОРПУСОМ  
ФЛАНЕЦ/ФЛАНЕЦ



# BREEZE



## Основные технические данные и характеристики

Наименование параметра	11с64п					
	25	32	40	50	80	100
Условный проход, мм D	25	32	40	50	80	100
Условное давление P <sub>у</sub> , МПа	2,5 (25 кгс/см <sup>2</sup> )					
Рабочая среда	техническая вода, пар, природный газ, нефтепродукты					
Температура рабочей среды, С	от -30 до +200					
Строительная длина L, мм	165	180	190	250	280	300
Габаритная высота H, мм	135	145	170	190	230	250
Эффективный диаметр, мм	25	32	40	50	80	80
Масса, кг	6,3	7,3	8,6	13,4	21,2	26,0
Изготовление и поставка	ГОСТ 21345-78, ГОСТ 28343-89					
Класс герметичности	А					
Тип привода	ручной					

## Соответствие нормативам:

- Класс герметичности «А» ГОСТ 9544-93
- Номинальное давление 2,5 МПа ГОСТ 26349-84
- Рабочая температура от -30 до +200 °С ГОСТ 4.114-84

# СОВРЕМЕННОЕ ЕВРОПЕЙСКОЕ КАЧЕСТВО

[www.olbreeze.ru](http://www.olbreeze.ru)