

ПАСПОРТ ОС 0003 - 02

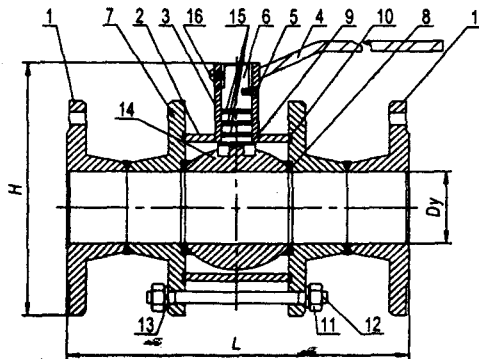
ОБЩИЕ СВЕДЕНИЯ ОБ ИЗДЕЛИИ

Наименование изделия: Кран шаровой запорный стальной фланцевый
 Модель изделия: 11с64п
 Предприятие - изготовитель: ООО «Сибирьсервис»
 Дата изготовления: _____
 Назначение: Применяется в качестве запорного устройства, полностью перекрывающего поток среды в трубопроводах.



ОСНОВНЫЕ ТЕХНИЧЕСКИЕ ДАННЫЕ И ХАРАКТЕРИСТИКИ

Наименование параметра	11с64п					
	Показатель					
Условный проход Ду, мм	25	32	40	50	80	100
Условное давление Ру, МПа (кгс/см)	2,5(25)					
Рабочая среда	техническая вода, пар, природный газ, нефтепродукты					
Температура рабочей среды, С	от-30 до+150					
Строительная длина L, мм	165	180	190	250	280	300
Габаритная высота H, мм	135	145	170	190	230	250
Эффективный диаметр, мм	24	30	37	49	75	75
Масса, кг	5,5	6,0	7,5	14,0	23,0	26,0
Изготовление и поставка	ГОСТ 21345-78, ГОСТ 28343-89					
Класс герметичности	А					
Тип привода	ручной					



№	Наименование деталей	Кол-во, шт.
1	Фланец	2
2	Корпус	1
3	Стакан	1
4	Ручка	1
5	Штифт	1
6	Шток	1
7	Фланец	2
8	Кольцо уплотнительное пробки	2
9	Прокладка	1
10	Прокладка	2
11	Гайка	8
12	Шпилька	4
13	Граверная шайба	8
14	Пробка шаровая	1
15	Кольцо уплотнительное штока	3
16	Винт	1

МАТЕРИАЛ ОСНОВНЫХ ДЕТАЛЕЙ

Наименование детали	Марка материала и нормативный документ	
	11с64п	
Фланцы, ручка	Сталь 20, ГОСТ 1050-88	
Корпус, стакан	Сталь 20, ГОСТ 1050-88	
Винт, гайка, шпилька, шайба	Сталь 10, ГОСТ 1050-88	
Пробка шаровая, шток	Сталь 20х13, ГОСТ 5632-72	
Кольцо уплотнительное пробки шаровой	Фторопласт - 1, ГОСТ 10007-80	
Прокладки	Фторопласт - 4, ГОСТ 10007-80	
Кольцо уплотнительное штока	Резина 1РП-1287, ГОСТ 8752-79	

КОМПЛЕКТНОСТЬ

Кран шаровой запорный стальной (1шт.)	-
Паспорт, техническое описание и инструкция по эксплуатации (1шт.)	-

СВИДЕТЕЛЬСТВО О ПРИЕМКЕ

Кран шаровой запорный стальной фланцевый изготовлен, испытан и принят в соответствии с требованиями ГОСТ 12.2.063-81, ГОСТ 9544-93; ГОСТ 21345-78; ГОСТ 28343-89, и признан годным к эксплуатации. Кран испытан водой: на прочность и плотность давлением 1,5Р, на герметичность давлением 1,1Р. Дополнительно кран испытан на герметичность давлением воздуха, равным 0,6 МПа (6 кгс/см²). Сварной шов корпус-фланец проконтролирован ультразвуковым методом в объеме 100% его длины, а также проведены визуальный и измерительный контроли сварного шва в объеме 100% его длины.

РЕСУРСЫ, СРОК СЛУЖБЫ И ГАРАНТИИ ИЗГОТОВИТЕЛЯ

Срок службы изделия 10 лет, в том числе срок хранения 30 месяцев в складских помещениях. Ресурс изделия до списания (замены) – 2500 циклов. Срок службы действителен при соблюдении потребителем требований, изложенных в данном паспорте. Гарантии изготовителя (поставщика) – 18 месяцев со дня пуска в эксплуатацию, но не более 30 месяцев со дня отгрузки при условии соблюдения потребителем требований по монтажу и эксплуатации, а также правил хранения до монтажа.

Заводской номер № _____ Дата испытаний _____

Отметка ОТК "СИБИРСЕРВИС"

ТЕХНИЧЕСКОЕ ОПИСАНИЕ И ИНСТРУКЦИЯ ПО ЭКСПЛУАТАЦИИ

НАЗНАЧЕНИЕ

Кран шаровой запорный стальной фланцевый применяется в трубопроводах в качестве запорного устройства, полностью перекрывающего поток рабочей среды, указанной в паспорте. Кран должен использоваться строго по назначению в соответствии с указаниями паспорта. Использование запорного крана в качестве регулирующих и дросселирующих устройств не допускается.

УСТРОЙСТВО И РАБОТА ИЗДЕЛИЯ

Устройство и основные узлы крана показаны на рисунке. Открытие производится поворотом рукоятки против часовой стрелки до упора. Установка рукоятки параллельно проходному каналу в шаре соответствует полному открытию. Кран следует закрывать поворотом рукоятки в направлении по часовой стрелке. Предусмотрены ограничители хода рукоятки для полностью открытого, так и закрытого положения крана. Изготовитель оставляет за собой право на конструктивные изменения, не указанные в паспорте, которые не влияют на технические характеристики и присоединительные размеры.

УКАЗАНИЕ МЕР БЕЗОПАСНОСТИ

Требования безопасности по ГОСТ 12.2.063-81. При эксплуатации крана запрещается: а) снимать кран, производить работы по ремонту крана и подтяжке фланцевых соединений при наличии рабочей среды и давления в трубопроводе; б) устранять перекосы фланцев трубопровода за счет натяга (деформации) фланцев арматуры; в) применять кран в качестве опоры для трубопровода.

МОНТАЖ И ЭКСПЛУАТАЦИЯ

Установочное положение крана на трубопроводе – любое. Кран следует устанавливать на трубопроводе в местах, доступных для осмотра и обслуживания. Перед установкой крана присоединительные фланцы трубопровода должны быть очищены от грязи, песка, окалины и др. Запрещается применять удлинители к ключам для крепежных деталей и рычаги, удлиняющие плечо рукоятки. Монтаж крана следует производить только в закрытом положении. Кран не должен испытывать нагрузок от трубопровода (изгиб, сжатие, растяжение, кручение, перекосы, неравномерность затяжки крепежа). При необходимости должны быть предусмотрены опоры или компенсаторы, снимающие нагрузку на кран от трубопровода. Не допускается применять кран на трубопроводах, подверженных вибрации. Рабочая среда не должна содержать механические примеси, которые могут повредить уплотнительные поверхности пробки шаровой. При гидравлическом испытании трубопровода на прочность кран должен быть открытым. Профилактические работы – внешний осмотр, проверка затяжки болтов, проводятся один раз в месяц для поддержания изделия в технически исправном состоянии. Периодические и контрольные испытания совмещают с испытаниями трубопровода, на котором установлено изделие.

ПРАВИЛА ХРАНЕНИЯ

Кран должен храниться в складских помещениях или под навесом, защищенным от прямых солнечных лучей и удаленным не менее чем на 1 метр от теплоизлучающих приборов. Проходные отверстия должны быть закрыты заглушками.

ТРАНСПОРТИРОВАНИЕ

Транспортировка крана может производиться всеми видами транспорта в соответствии с правилами перевозки грузов. Проходные отверстия должны быть закрыты заглушками. При транспортировке кран должен находиться в полностью открытом положении. **Не бросать! Беречь от поломки рукоятки!**